



*Installeren van de*

**FOREST SHUTTLE<sup>®</sup> S / L / M RECEIVER**

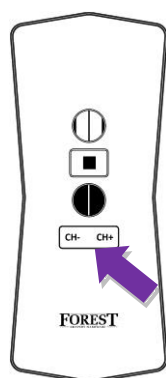
# QUICK INSTALLATIE VAN GEASSEMBLEERDE RAIL :

## Programmeren Shuttle® S / L / M Receiver op een kanaal

**\*NIET GESCHIKT VOOR MOTOREN ZONDER ANTENNE DRAAD\***

Bij levering van één elektrisch gordijnrail systeem is deze standaard geprogrammeerd op kanaal 1 van de afstandsbediening. Bij levering van meerdere elektrische railsystemen zijn de kanalen alleen geprogrammeerd als dit op het bestelformulier vermeld is. Het kan dus voorkomen dat de Shuttle® motoren niet reageren op de afstandsbediening. De Shuttle® motor hoeft niet aan de rail te zijn gekoppeld om een Shuttle® motor aan een kanaal toe te kennen. Neem volgende stappen:

SELECTEER EERST HET  
GEWENSTE KANAAL



DRUK 3x KNOP  
IN MET PEN



3x

LED SPRINGT VAN  
1<sup>e</sup> → 2<sup>e</sup> → 3<sup>e</sup> LED



HOUD DE KNOP  
5 SEC. INGEDRUKT

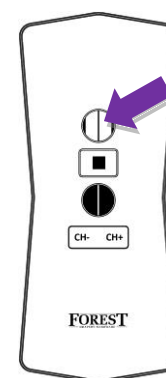


1x 5sec.

GROENE LED GAAT  
KNIPPEREN



DRUK OP OPEN  
BINNEN 10 SEC.



Als, na enkele pogingen, de motor niet reageert op de open of dicht knop, dan heeft u misschien per ongeluk de eindposities gereset. Probeer de eindposities opnieuw af te stellen.

## Open en dicht posities aanpassen

De OPEN en DICHT eindposities zijn al afgesteld op de gordijnrail. Er is rekening gehouden met het bijplaatsen van extra glijders. Indien de eindposities aangepast moeten worden handel als volgt:

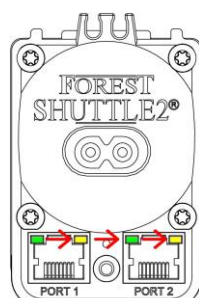
→ **GORDIJN MOET IN OPEN POSITIE STAAN**

DRUK 4x KNOP  
IN MET PEN



4x

LED SPRINGT VAN  
1<sup>e</sup> → 2<sup>e</sup> → 3<sup>e</sup> → 4<sup>e</sup> LED



HOUD DE KNOP LANG  
INGEDRUKT (5 SEC.)



1x 5sec.

GELE LED KNIPPERT  
EN GAAT UIT



Nu zijn de eindposities gereset en moeten opnieuw afgesteld worden:

→ **DUW HET GORDIJN DICHT, GORDIJN LOOPT AUTOMATISCH DICHT.**

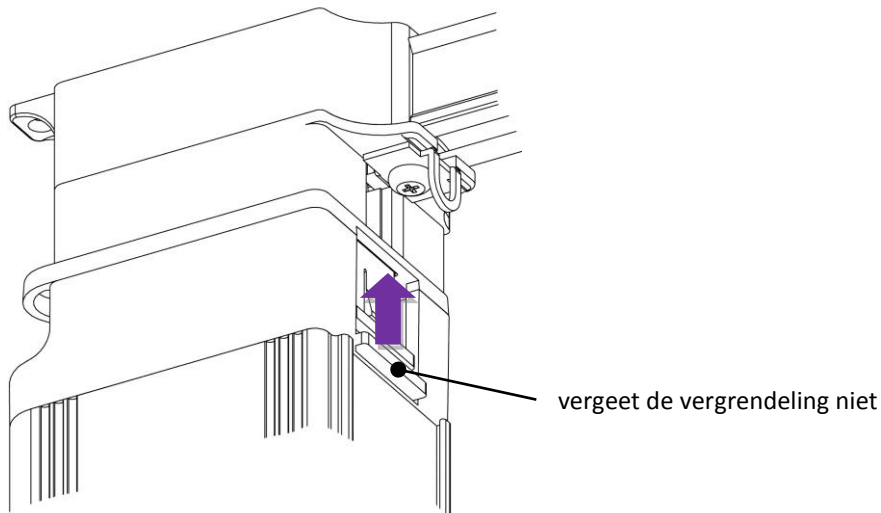
→ **WANNEER DE DICHT POSITIE IS BEREIKT ZAL HET GORDIJN AUTOMATISCH OPEN LOPEN.**

→ **DIRECT NA HET AFSLAAN VAN DE MOTOR (HELEMAAL OPEN POSITIE) GAAT DE GELE LED ONDER OP DE SHUTTLE® AAN. NU KAN, INDIEN GEWENST, DE OPEN POSITIE BIJGESTELD WORDEN.**

→ **WACHT TOTDAT DE GELE LED UITGAAT EN DE EIND POSITIE OPGESLAGEN.**

## Installeren van de **FOREST SHUTTLE® S / L / M Receiver**

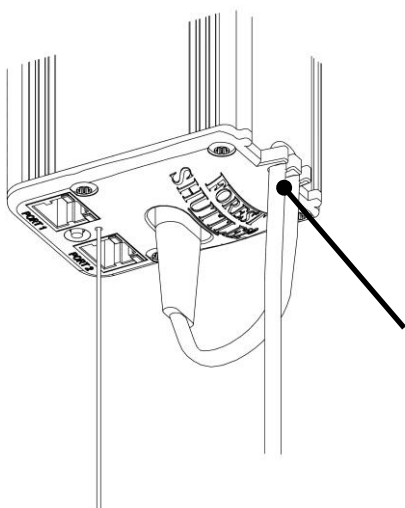
- 1 Assembleer de rail
- 2 Installeer de steunen en monteer de rail in de steunen
- 3 Hang de gordijnen pas na het instellen van de eindposities  
→ schuif de voorloper(s) half open
- 4 Monteer de Forest Shuttle® aan de rail



5

### Shuttle® L:

Steek de AC plug (100-240V~) in de onderzijde van de Shuttle® L

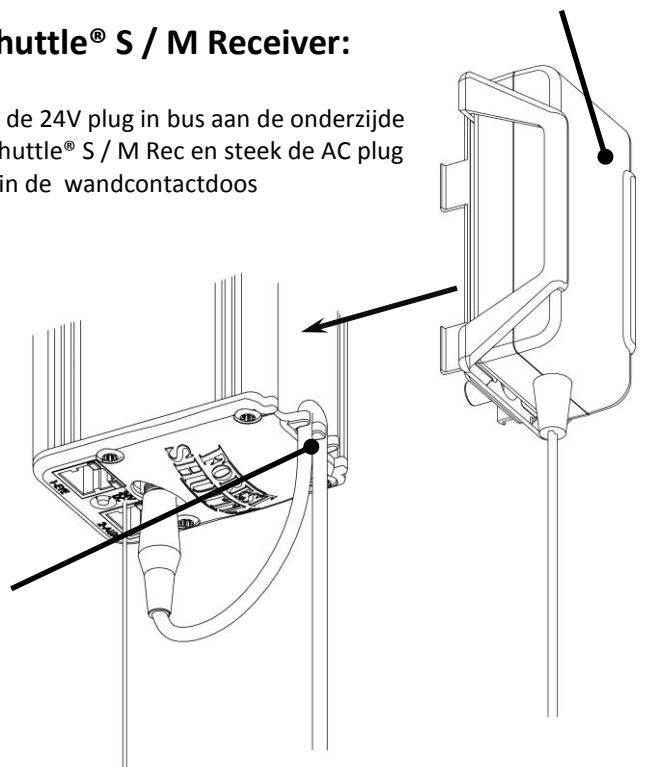


### Shuttle® S / M Receiver:

Steek de 24V plug in bus aan de onderzijde van Shuttle® S / M Rec en steek de AC plug in de wandcontactdoos

bevestig de adaptor aan de Shuttle® of wand

leid de kabel door de trekontlasting



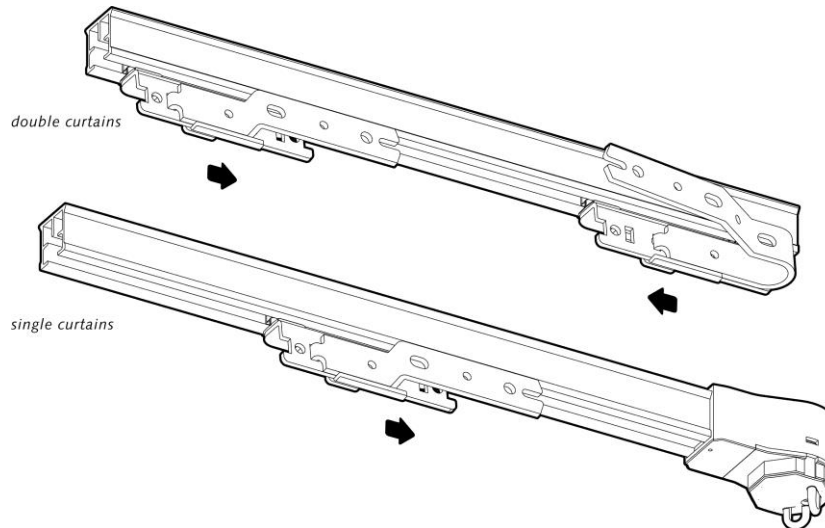
## ⑥ Instellen van de eindposities van de FOREST SHUTTLE® S / L / M Receiver



Voordat u de eindposities instelt kunt u een RF of IR afstandsbediening/kanaal koppelen. De stack back (bijgestelde open eindpositie) kan dan met behulp van de afstandsbediening afgesteld worden. Zie pagina 5 voor programmeren.

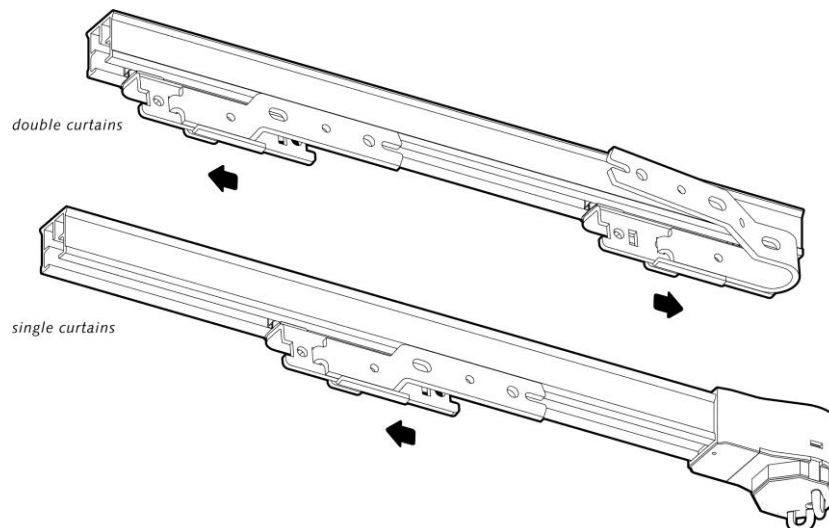
### INSTELLEN MOTOR DRAAIRICHTING EN DICT EINDPOSITIE:

De Shuttle® detecteert automatisch de motor draairichting. Door de voorloper(s) als eerste in de richting dicht te bewegen leert de motor de juiste draairichting. De voorloper(s) zal automatisch naar de dicht positie lopen.



### INSTELLEN OPEN EINDPOSITIE:

Wanneer de dicht positie bereikt is dan zal de voorloper(s) automatisch naar de open positie lopen.



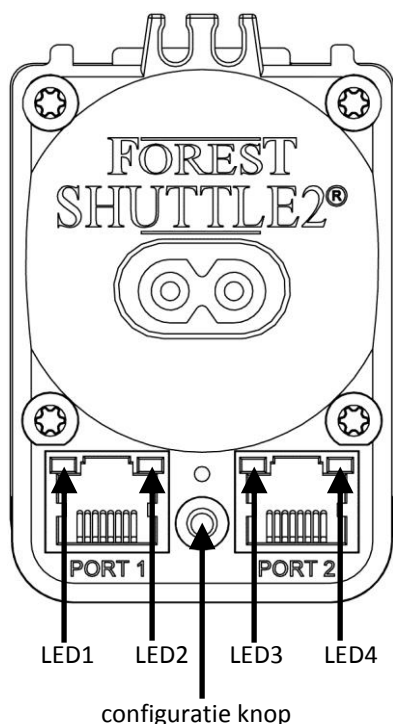
**Stack back:** Wanneer de voorloper de helemaal open positie bereikt heeft dan zal het stoppen (gele LED4 gaat aan). Nu kan de open eindpositie met de hand of afstandsbediening bijgesteld worden. Als de voorloper 10 seconden lang niet bewogen wordt dan gaat de gele LED4 uit en wordt deze open eindpositie opgeslagen. De minimale automatische afstelling is 3cm.

Indien u niet tevreden bent met de eindpositie instelling dan kunt u de eindposities resetten en opnieuw instellen. Voor resetten zie de configuratie tabel op pagina 5 en vervolg vanaf stap ⑥

**Shuttle FSS motor met rem:** voordat de voorloper richting dicht te bewegen, verwijder eerst de power plug. Trek daarna de voorloper richting de motor, steek de power plug weer terug en beweeg de voorloper richting dicht.

## Configureren van de FOREST SHUTTLE® S / L / M Receiver

Onderzijde van de Shuttle®



Gebruik een pen of pin om de configuratie knop te bedienen. Kies de instelling die u wilt wijzigen (in de tabel) en druk de knop X maal kort in (overeenkomend met gewenste instelling).

aantal drukken	LEDs				functie	fabrieksinstelling
	1	2	3	4		
1	■	□	□	□	snelheid laag	•
2	□	■	□	□	snelheid hoog	
3	□	□	■	□	Forest RF (433)	
4	□	□	□	■	reset eindposities	
5	■	□	□	□	dry-contact pulse	•
6	□	■	□	□	dry-contact continue	
7	□	□	■	□	dry-contact enkel schakelaar	
8	□	□	□	■	touch impulse gevoeligheid hoog	•
9	■	□	□	□	touch impulse gevoeligheid laag	
10	□	■	□	□	touch impulse uit	
11	□	□	■	□	IR kanaal 1	•
12	□	□	□	■	IR kanaal 2	
13	■	□	□	□	IR kanaal 3	
14	□	■	□	□	IR kanaal 4	
15	□	□	■	□	IR kanaal 5	
16	□	□	□	■	reset naar fabrieksinstelling	

Na het X aantal malen drukken, bevestig uw keuze door de knop 4 seconden ingedrukt te houden totdat de LED 3x knippert en uit gaat. Deze configuratie kunt u ook naderhand doen.

### Snelheid (1 & 2):

De standaard snelheid is 14cm/s. Voor hogere snelheid, 17cm/s, drukt u 2x de knop, LED2 brandt. Bevestig door nogmaals de knop voor 4 seconden ingedrukt te houden totdat de LED 3x knippert en uit gaat.

### Programmeren (koppelen) RF afstandsbediening / kanaal (3):

Om een kanaal van een afstandsbediening te koppelen, drukt u 3x op de knop, LED3 brandt. Bevestig door nogmaals de knop voor 4 seconden ingedrukt te houden, de LED gaat 10 seconden knipperen. Druk binnen deze 10 seconden op de OPEN knop van de afstandsbediening om het kanaal te koppelen aan de Shuttle®. Dezelfde procedure, maar dan op de CLOSE knop drukken i.p.v. de OPEN knop, zal een bestaande koppeling verwijderen.

Om een kanaal/afstandsbediening erbij te programmeren, drukt u 2x op de P knop, schakel naar nieuwe kanaal/afstandsbediening en druk op de OPEN knop. Nu is de Shuttle® ook met het nieuwe kanaal/afstandsbediening te bedienen.

### Resetten eindposities (4):

Alleen de eindposities resetten: drukt u 4x op de knop. Bevestig hierna door nogmaals de knop voor 4 seconden ingedrukt te houden, totdat de LED 3x knippert en uit gaat. Wanneer een afstandsbediening gekoppeld is, dan kunnen de eindposities ook hiermee gereset worden. Druk 5x op de P knop, gevolgd door 5x de STOP knop.

### Dry contact ingangen (5, 6 & 7):

Standaard ingang is 'puls contact' (zie pagina 6 voor gedetailleerde uitleg). Om 'continue contact' of 'enkele schakelaar' in te stellen, drukt u de knop resp. 6 of 7x in. Om te bevestigen, drukt u nogmaals de knop voor 4 seconden lang in totdat de LED 3x knippert en uit gaat. Wees er zeker van dat de contacten spanningsvrij zijn.

### Touch Impulse (8, 9 & 10):

De Shuttle® herkent manuele beweging van het gordijn. De Shuttle® zal het gordijn dan helemaal openen of sluiten. De standaard instelling is hoge gevoeligheid. Touch Impulse kan minder gevoelig of helemaal uit gezet worden door resp. 9 of 10x de knop in te drukken. Om te bevestigen, drukt u nogmaals de knop voor 4 seconden lang in totdat de LED 3x knippert en uit gaat.

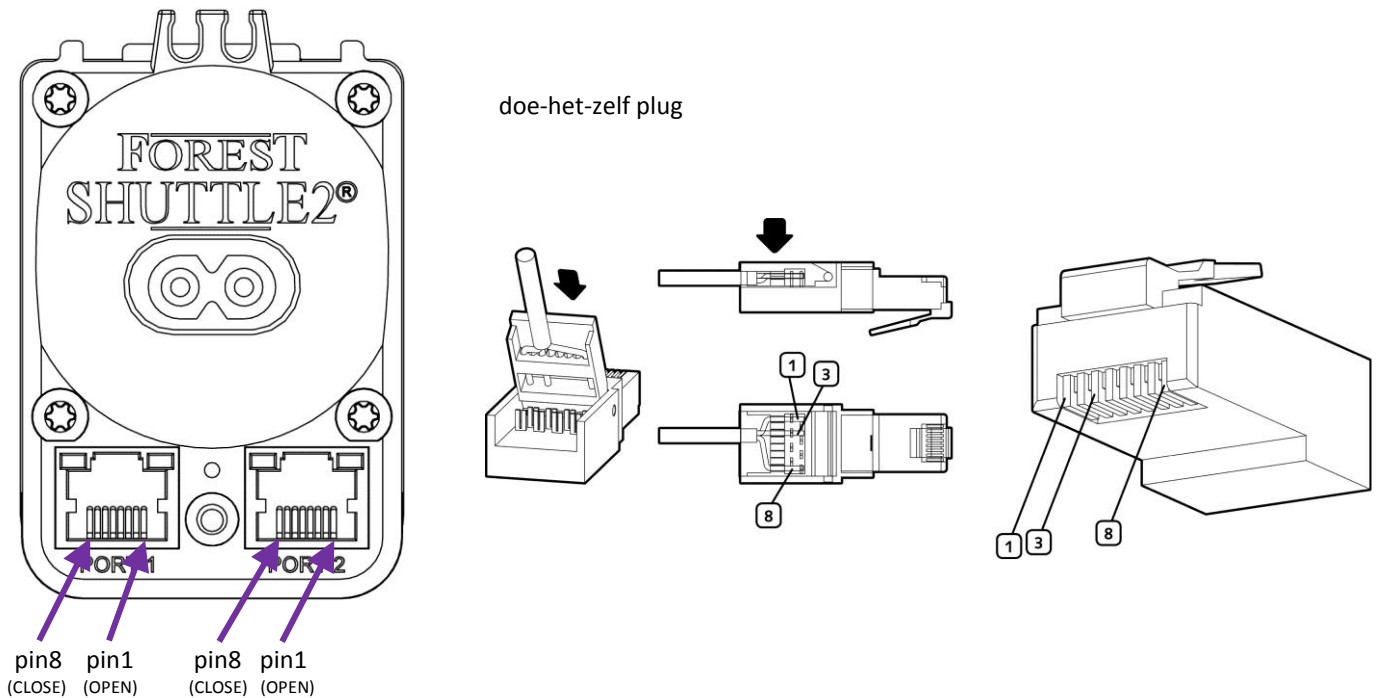
### IR kanaal instelling 11,12,13,14 & 15):

Voor Infra Rood bediening is een IR afstandsbediening en een IR ontvanger nodig, aangesloten op poort 1. Plaats het oog van de ontvanger in zichtlijn van de afstandsbediening. Standaard reageert de Shuttle® op kanaal 1 en 'ALL'. Om te wijzigen naar kanaal 2, 3, 4 of 5, drukt u resp. 12, 13, 14 of 15x de knop in. Om te bevestigen, drukt u nogmaals de knop voor 4 seconden lang in totdat de LED 3x knippert en uit gaat.

### Fabrieksinstelling 16):

Om alle instellingen te resetten drukt u de knop 16x in. Om te bevestigen, drukt u nogmaals de knop voor 4 seconden lang in totdat de LED 3x knippert en uit gaat.

## Aansluiten van poort 1 en poort 2 van de FOREST SHUTTLE® S / L / M Receiver



### SCHAKELAAR AANSLUITEN OP DRY CONTACT INGANGEN

Een schakelaar of relais contact van een Home Automation System kan eenvoudig worden aangesloten op de Shuttle®. Wees er zeker van dat de schakelaar/relaiscontact spanningsvrij is. Gebruik pin 1, 3 en 8 van poort 1 of 2.

OPEN: wanneer pin 1 verbonden wordt met pin 3 (COMMON) dan zal de Shuttle® het gordijn openen.

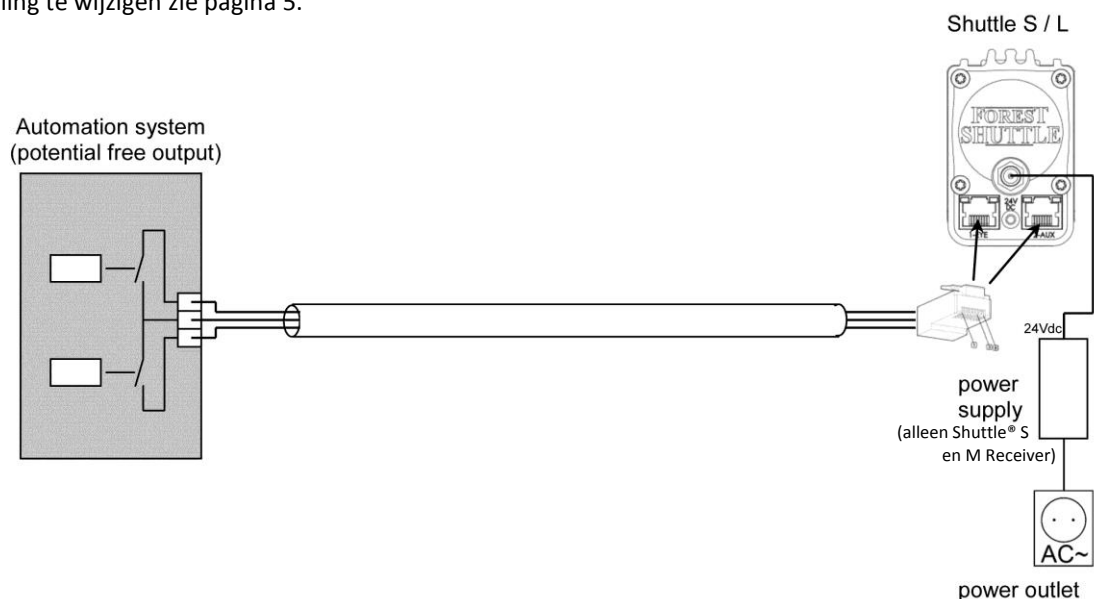
CLOSE: wanneer pin 8 verbonden wordt met pin 3 (COMMON) dan zal de Shuttle® het gordijn sluiten.

STOP: wanneer pin 1 and 8 verbonden worden met pin 3 (COMMON) dan zal de Shuttle® stoppen.

Verskillende modes kunnen ingesteld worden:

- Pulse: wanneer kort contact gemaakt wordt dan zal het gordijn helemaal open of dicht gaan (standaard instelling)
- Continue: het gordijn zal open of dicht gaan zolang het contact gemaakt is (meestal gebruikt bij Home Automation Systems)
- Enkele schakelaar (deurbel principe): de Shuttle® zal op elke van de 4 ingangen reageren: open → stop → dicht → stop → open → stop → dicht → stop etc.

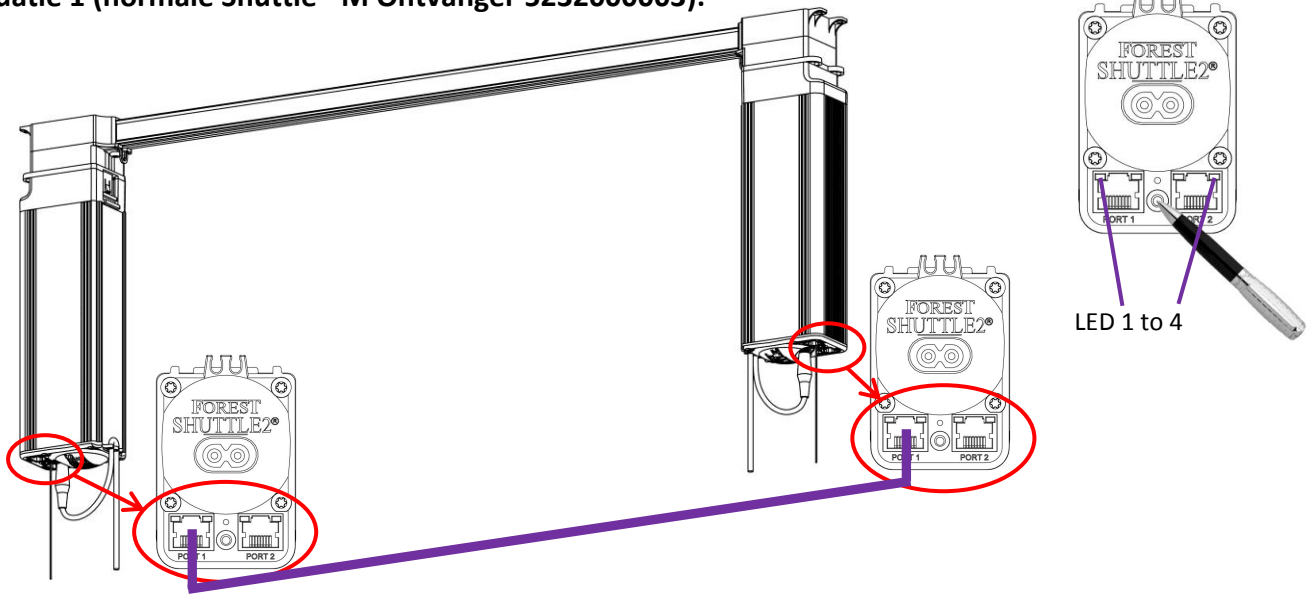
Om deze instelling te wijzigen zie pagina 5.



## Programmeren Master – Slave functie van de FOREST SHUTTLE® M Receiver

De Forest Shuttle® M Receiver kan geprogrammeerd worden als MASTER of SLAVE motor. Twee motoren zijn nodig, verbonden met een kabel van Poort 1 naar Poort 1. Configureren gebeurt d.m.v. de configuratieknop onder de motoren:

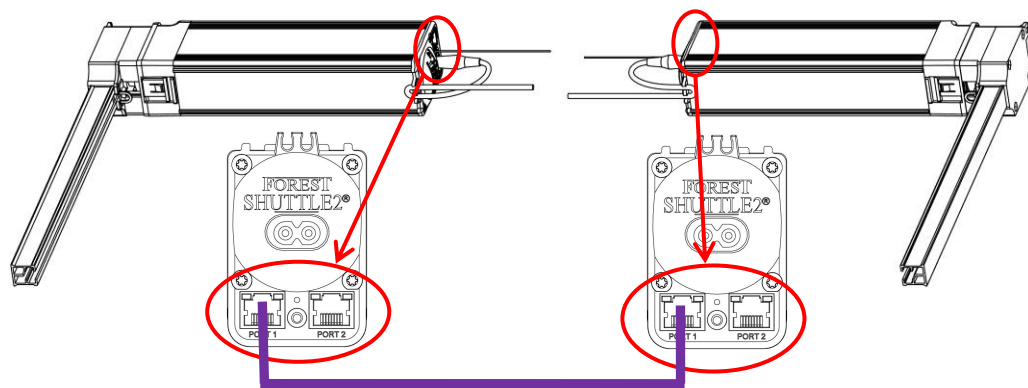
### Situatie 1 (normale Shuttle® M Ontvanger 5232000003):



#### Twee Shuttle® motoren op één rail (draairichting van beide motoren is gelijk). Installatie stappen:

- installeer de rail, de motoren en de voedingsplug
- verbind motor A, poort 1 met motor B, poort 1 d.m.v. een 8 aderige flat cable, UTP of FTP kabel (straight).
- programmeer de MASTER motor: druk de configuratieknop 17x kort in, LED 1 t/m 4 springt bij elke druk één verder. Druk hierna de knop nogmaals 4 seconden lang in. LED 1 zal 3x knipperen en uit gaan.
- programmeer de SLAVE motor: druk de configuratieknop 18x kort in, LED 1 t/m 4 springt bij elke druk één verder. Druk hierna de knop nogmaals 4 seconden lang in. LED 2 zal 3x knipperen en uit gaan.
- Nu zal de SLAVE motor de MASTER motor volgen. Alleen de MASTER motor kan alleen bediend worden.
- De eindpositie afstelling kan nu worden gedaan en afstandbedieningen kunnen worden gekoppeld.

### Situatie 2 (FSS Shuttle® M Ontvanger):



#### Twee Shuttle® motoren drijven een Forest Skylight System FSS aan (draairichting van motoren is tegengesteld) motoren hebben geen vrijloop koppeling. Installatie stappen:

- installeer de rail, de motoren en de voedingsplug
- verbind motor A, poort 1 met motor B, poort 1 d.m.v. een 8 aderige flat cable, UTP of FTP kabel (straight).
- programmeer de MASTER motor: druk de configuratieknop 17x kort in, LED 1 t/m 4 springt bij elke druk één verder. Druk hierna de knop nogmaals 4 seconden lang in. LED 1 zal 3x knipperen en uit gaan.
- programmeer de SLAVE motor: druk de configuratieknop 19x kort in, LED 1 t/m 4 springt bij elke druk één verder. Druk hierna de knop nogmaals 4 seconden lang in. LED 3 zal 3x knipperen en uit gaan.
- Voor beide motoren: druk de configuratieknop 26x in, daarna nogmaals 4 seconden lang ingedrukt houden.
- Nu zal de SLAVE motor de MASTER motor volgen. Alleen de MASTER motor kan alleen bediend worden.
- De eindpositie afstelling kan nu worden gedaan en afstandbedieningen kunnen worden gekoppeld. Door de vaste koppeling in de FSS motoren zal het handmatig bewegen moeilijk gaan. Dit is normaal.

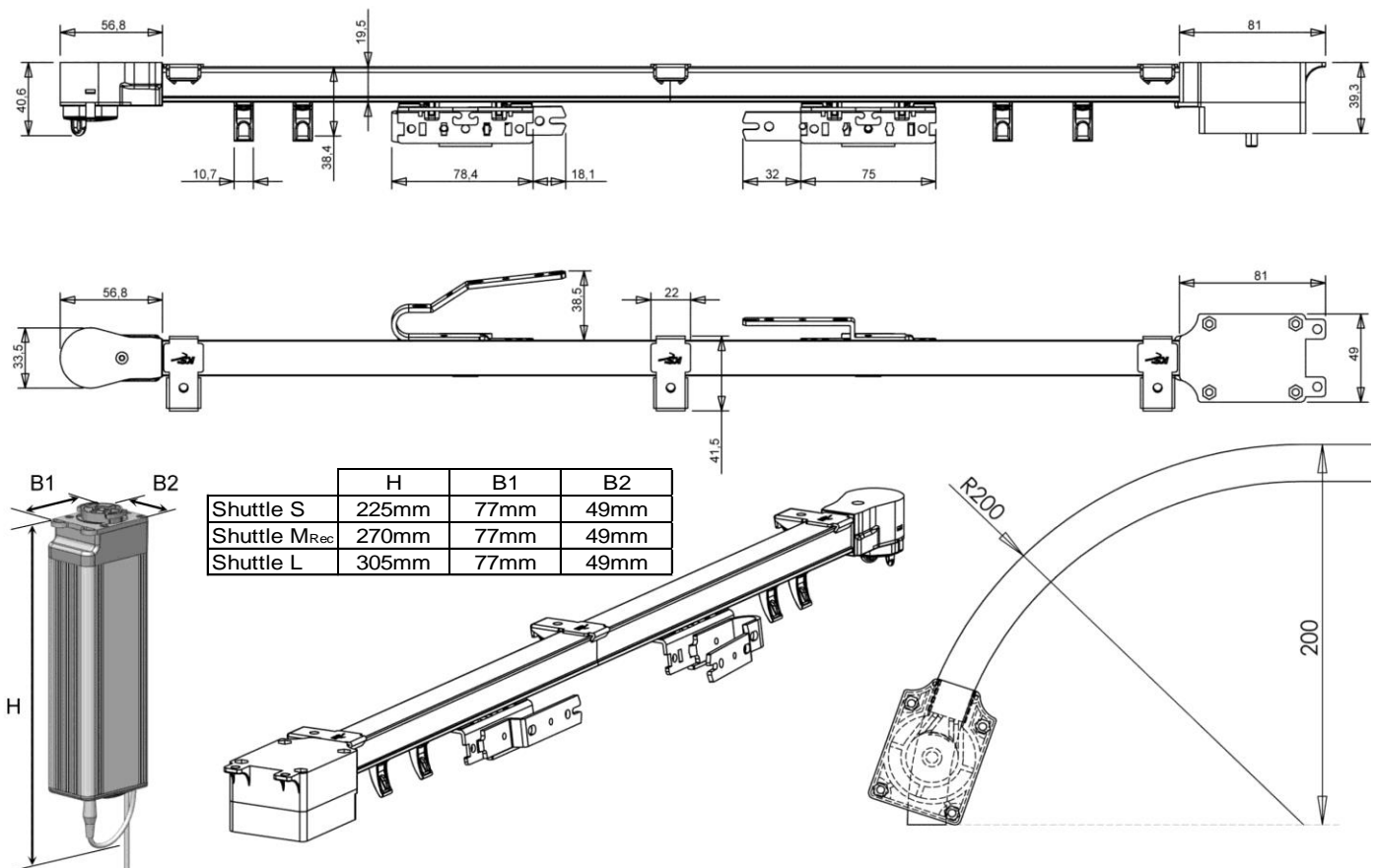
## Technische specificatie van de FOREST SHUTTLE® S / L / M Receiver

	Shuttle® S	Shuttle® M Receiver	Shuttle® L
Part #	5232000000	5232000003	5232000001
Voltage Shuttle®:	24Vdc	24Vdc	100 - 240V~ 50 - 60Hz 0.8A
Max. vermogen:	40W	72W	40W
Torque:	1Nm	1.5Nm	1Nm
Speed 1:	14 cm/s	14cm/s	14 cm/s
Speed 2:	17 cm/s	17cm/s	17 cm/s
Max. gordijn gewicht:	40kg (zonder bocht)	70kg (zonder bocht)	40kg (zonder bocht)
Lengte:	20cm (7.9")	25 (10")	28cm (11")
Nettogewicht motor:	700 gr.	980gr.	930 gr.
Beschermingsgraad:	IP20	IP20	IP20
Max. looptijd aaneen (in één richting):	240 sec.	240 sec.	240 sec.
Geluidsniveau:	< 40dB	<40dB	< 40dB
Omgevingstemperatuur:	0 - 40°C	0 - 40°C	0 - 40°C
Relatieve vochtigheid:	10 – 80%	10 – 80%	10 – 80%
Max. bruikbaar op hoogte (boven zeeniveau):	2000m	2000m	2000m
Certificatie & Markering:	CE	CE	CE

### TECHNISCHE SPECIFICATIE 24V ADAPTER (ALLÉÉN SHUTTLE S):

	Shuttle® S:	Shuttle® M Receiver:
Model:	ZDA240150	ZF120A-2403000
Voltage input:	100 - 240V~ 50 - 60Hz 0.8A	100 - 240V~ 50 - 60Hz 1.2A
Voltage output:	24Vdc	24Vdc
Insulation class:	II	II
Certificatie & Markering:	CE, cULus, FCC, CCC	CE, cULus, FCC, CCC

Indien een andere adapter of centrale voeding gebruikt wordt dan dient elke Shuttle® S afgezekerd te worden met een 2,5A trage zekering. Elke Shuttle® M Receiver dient afgezekerd te worden met een 4A trage zekering.







De Forest Shuttle® S / L / M Receiver is niet geschikt voor gebruik in vochtige ruimtes zoals badkamer of buitenshuis. Om de veiligheid te waarborgen is het belangrijk de instructies in dit document te volgen. Bewaar dit document. Gebruik het product niet voor andere doeleinden dan bedoelt.

Voor een correcte en veilige werking van de Forest Shuttle® S / L / M Receiver dient het complete gordijnsysteem geassembleerd en geïnstalleerd te worden met originele onderdelen van Forest Group Nederland B.V., de gordijnrail en 24V adapter inbegrepen. Bij onjuist gebruik van dit product of het niet lezen van de installatiegids is Forest Group is niet verantwoordelijk voor schade aan eigendommen of personen in welke vorm dan ook, defecten, arbeid op locatie, serviceverlening, herinstallatie, transport-, verpakings- of retourneringskosten. De garantie vervalt dan.

Laat kinderen niet spelen met het systeem of de bedieningen. Bewaar (afstands)bedieningen buiten het bereik van kinderen. Controleer het systeem regelmatig op slijtage of defecten. Niet gebruiken indien reparatie of (her)afstelling nodig is.

